

1/1.8"

靶面尺寸

4 mm

有效焦距

< 0.5%

TV 畸变

0.1 m

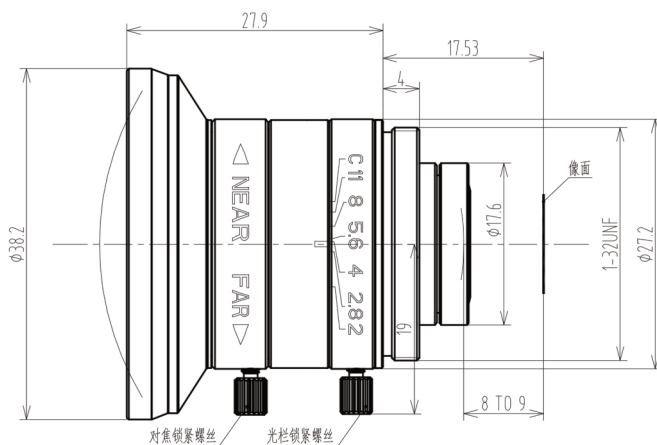
最近物距

C-mount

接口



尺寸示意图



产品规格

产品型号		JHHF0420-5M		
传感器		1/1.8"CCD/ CMOS		
有效焦距		4 mm		
最大直径		F = 1: 2~13		
F.O.V. 视场角		1/1.8"	1/2.5"	1/3"
	H.水平	82.9°	70.7°	61.1°
	V.垂直	66.5°	56.7°	47.5°
	D.对角	94°	82.9°	78.2°
TV 畸变		<0.5%		
最小物距		0.1 m		
后凸缘		17.526 mm in air		
后焦距		8.7 mm		
通光口径	前面	φ32.6		
	后面	φ 7		
接口类型		C-mount		
工作温度		- 10 ~ 50 °C		
保藏温度		-20 ~ 60 °C		