

1/1.8"

靶面尺寸

12mm

有效焦距

<0.3%

TV 畸变

0.1 m

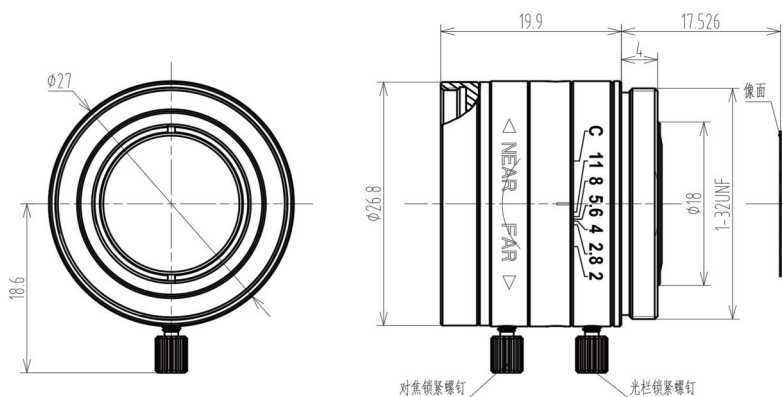
最近物距

C-mount

接口



尺寸示意图



产品规格

产品型号		JHHF1220-5M		
传感器		1/1.8" CCD/ CMOS		
有效焦距		12 mm		
最大直径		F = 1: 2~13		
F.O.V. 视场角		1/1.8"	1/2.5"	1/3"
	H.水平	33.0°	27.2°	22.9°
	V.垂直	24.3°	20.7°	17.6°
	D.对角	40.7°	33.3°	28.1°
TV 畸变		< 0.3 %		
最小物距		0.1 m		
后凸缘		17.526 mm in air		
后焦距		12.5 mm		
通光口径	前面	φ 15.2 mm		
	后面	φ 6 mm		
接口类型		C-mount		
工作温度		- 10 ~ 50 °C		
保藏温度		-20 ~ 60 °C		