

1/1.8"

靶面尺寸

75 mm

有效焦距

< 0.05%

TV 畸变

0.5m

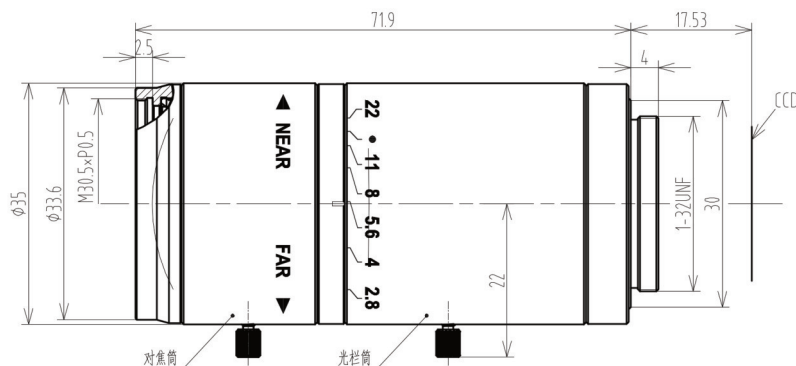
最近物距

C-mount

接口



尺寸示意图



产品规格

产品型号		JHHF7528-5M		
传感器		1/1.8" CCD/ CMOS		
有效焦距		75 mm		
最大直径		F = 1: 2.8~22		
F.O.V. 视场角		1/1.8"	1/2.5"	1/3"
	H.水平	5.4°	4.4°	3.66°
	V.垂直	4.04°	3.3°	2.75°
	D.对角	5.84°	5.4°	4.6°
TV 畸变		< 0.05 %		
最小物距		0.5 m		
后凸缘		17.526 mm in air		
后焦距		42.2 - 55.5 mm		
通光口径	前面	φ 24 mm		
	后面	φ 14.5 mm		
接口类型		C-mount		
工作温度		- 10 ~ 50 °C		
保藏温度		-20 ~ 60 °C		