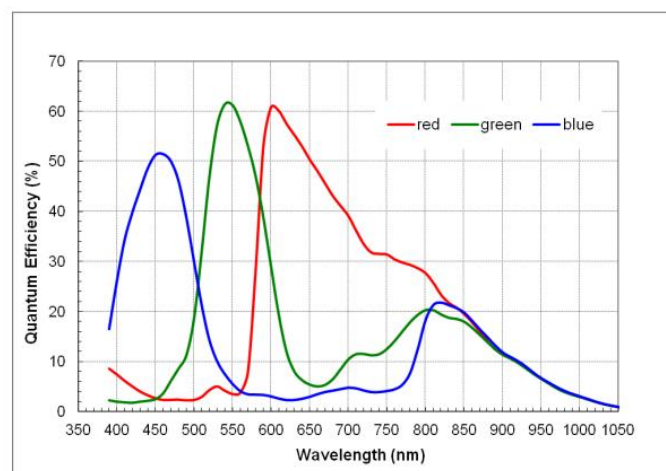




## 规格参数

相机型号	<b>JHUM120s-E</b>
传感器尺寸	1/3' CMOS
传感器型号	MT9M021
有效像素	120 万
色彩	彩色
像元尺寸	3.75x3.75 $\mu$ m
帧率/分辨率	60fps @1280x960
滤光片	650nm
信噪比	38dB
动态范围	64dB
快门类型	全局曝光
曝光时间	17.188us-1126.383ms
曝光控制	自动/手动
白平衡	一次白平衡/手动
可编程控制	分辨率、GAMMA、对比度、曝光、增益和 ROI 等
软件触发	Y
硬件触发	-E
灵敏度	4.8V/lux-s
光谱响应	390-650nm
支持系统	Windows XP (32bit)、Win7、Win8、Win10 (32bit/64bit)
数据接口	Micro USB3.0
工作温度	0°C-70°C
镜头接口	C 接口
PCB 尺寸	26mm×26mm, 三层 PCB 板结构
外壳尺寸	47mm×29mm×29mm, 重量约 50g
认证	CE,FCC



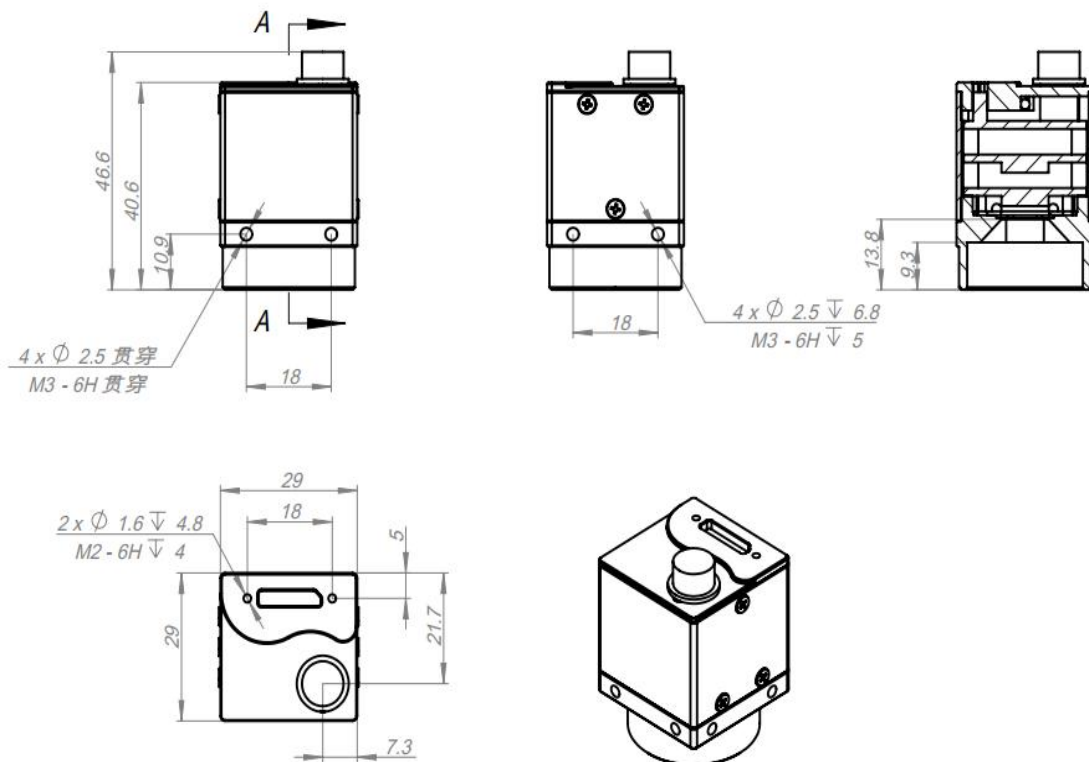
图一： 芯片波谱响应图

## 产品外观



有外触发 (-E)

## 安装尺寸图 (单位: mm)



产品外观



无外触发

安装尺寸图 (单位: mm)

