

2/3"

靶面尺寸

35 mm

有效焦距

-0.8%

TV 畸变

0.15 m

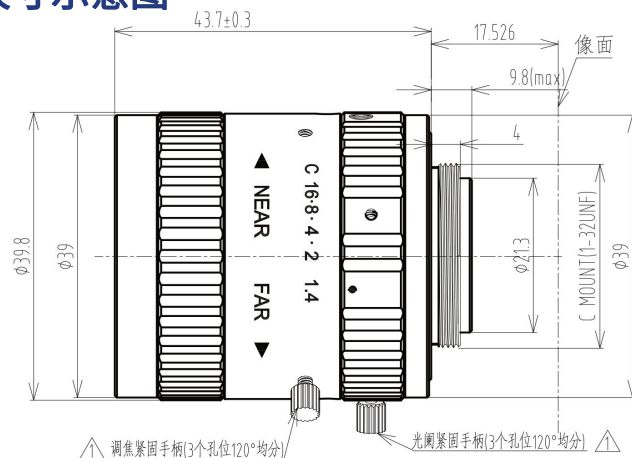
最近物距

C-mount

接口



尺寸示意图



产品规格

产品型号		JHHF3514-5M	
传感器		2/3" CCD/ CMOS	
有效焦距		35 mm	
最大直径		F = 1: 1.4~16	
F.O.V. 视场角		2/3"	1/2"
	H.水平	13.9°	10.1°
	V.垂直	10.4°	7.6°
	D.对角	17.3°	12.6°
TV 畸变		-0.8%	-0.4%
最小物距		0.15 m	
后凸缘		17.526 mm in air	
后焦距		8.7 mm	
通光口径	前面	φ 24.8	
	后面	φ 13.6	
接口类型		C-mount	
工作温度		-10 ~ 50 °C	
保藏温度		-20 ~ 60 °C	